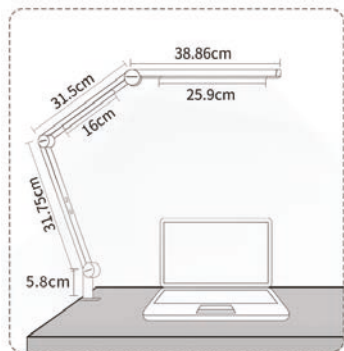


## TECHNICKÉ PARAMETRY

Název	Hodnota
Výrobce	FK technics
Energetická třída	G
Příkon (W)	12
Světelný tok (lm)	1000
Barevná teplota	3000-6500 K
Životnost LED	30 000 h
Index podání barev	Ra > 92
Stmívání	Ano
Napájecí napětí	24 V (adaptér 230 V AC)
Rozměry	max. v. 70 cm, max d. 70cm, š. 5 cm
Hmotnost	676 g



### VÝROBCE:

FK technics, spol. s r.o.  
Hartigova 1883/62  
130 00 Praha 3  
fkt@fkt.cz  
www.fkt.cz

Made in China



verze: 11/23\_01

## Návod k použití

**CZ**

## LED stolní pracovní lampa 12W, 3000-6500K, Ra>92, stmívatelná, černá, šroub

4739992



Děkujeme Vám za projevenou důvěru zakoupením výrobku značky FK technics. Tento návod Vás seznámí s uvedeným výrobkem, jeho funkcemi a správnou obsluhou.

## NEPŘEHLÉDNĚTE

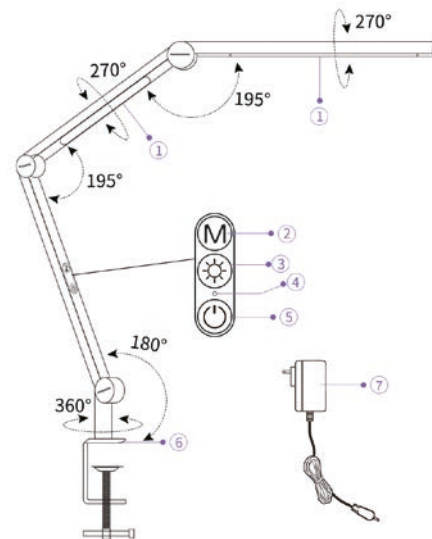
- Před použitím výrobku si pečlivě přečtěte tento návod a bezpečnostní upozornění, abyste předešli případným škodám, či zranění.
- Ponechte si tento návod k obsluze, abyste si jej mohli znovu kdykoliv přečíst!
- Tento návod k obsluze je součástí výrobku a obsahuje důležité pokyny k uvedení výrobku do provozu a k jeho obsluze.
- Jestliže výrobek předáte jiným osobám, dbejte na to, abyste jim odevzdali tento návod k obsluze.
- Obsah tohoto návodu je vázán autorskými zákony a bez písemného souhlasu firmy FK technics, spol. s r.o., nesmí být jeho obsah reprodukován.

## UPOZORNĚNÍ

- Používejte zařízení pouze k účelům, pro které je určeno s ohledem na jeho technické specifikace. Jeho přetížení či vyšší napětí může zařízení zničit.
- Instalaci zařízení smí provádět jen kvalifikovaná osoba dle platné vyhlášky.
- Společnost FK technics, spol. s r.o. nenese odpovědnost za případné škody vzniklé neodbornou manipulací s výrobkem.
- Jsou zakázány jakékoliv úpravy či jiné zásahy do konstrukce zdroje, které mohou způsobit nefunkčnost zdrojů a případně způsobit další škody.
- Proto jakýmkoliv zásahem do konstrukce zdrojů záruka zaniká.

## POPIS PRODUKTU

1. LED modul
2. Stiskem lze nastavit teplotu bílé 3000/4000/5000/6500 K
3. Stiskem lze stmívat v 5 úrovních
4. Kontrolní LED
5. Krátký stisk – zapnutí/vypnutí lampy  
Dlouhý stisk – nastavení časovače, lampa se po 30 minutách vypne.
6. Úchyt se šroubem
7. Napájecí adaptér



## INSTALACE

Pomocí úchytu se šroubem připevněte lampu k vhodné desce o max. tloušťce 5cm. Šroub dotáhněte, aby lampa byla uchycena pevně. Připojte přiložený napájecí adaptér do lampy a následně do sítě.